

Modèle 860SJ

NACELLES À FLÈCHE TÉLESCOPIQUE



RENTABILITÉ SUPÉRIEURE

- Émissions d'hydrocarbures, de monoxyde de carbone, de particules et de NOx réduites grâce au moteur Phase IIIB.

PRODUCTIVITÉ ACCRUE

- Transmission hydrostatique pour un maniement simple et précis avec une variation de la vitesse en continu.

ACCÈS ÉTENDU

- Facilité de travail dans les espaces restreints grâce à une portée de travail de 22,86 m, la meilleure de sa catégorie.

CONCEPTION INTELLIGENTE

- Nombre de boutons et d'interrupteurs nécessaires au positionnement de la plate-forme réduit et temps d'apprentissage de l'utilisation des commandes raccourci.

Caractéristiques standard

- Plate-forme à accès bas 0,91 x 2,44 m
- Accès latéral par garde-corps médian à ouverture basculante
- Possibilité de mouvements simultanés
- Commande de translation par manipulateur entièrement proportionnelle avec commutateur de direction au pouce
- Commande de flèche principale et de rotation par manipulateur entièrement proportionnelle
- Commande multivitesse pour la fonction télescopique et la rotation de la plate-forme
- Possibilité de sélectionner le mode petite vitesse pour les fonctions de translation/levage et de rotation
- Bras pendulaire articulé de 1,83 m
- Dispositif de rotation de la plate-forme motorisé sur 180°
- Tableau lumineux d'état de la machine sur la console de la plate-forme ¹
- Système de détection de charge
- Câble d'alimentation CA vers la plate-forme
- Système d'alerte/arrêt en cas de dysfonctionnement du moteur ²
- Capots à ouverture en M
- Alarme et témoin lumineux de dévers à 4°
- Système hydraulique à détection de charge
- Anneaux de levage et de fixation
- Compteur horaire
- Commutateur de commande au sol avec verrouillage par clé
- Plateau porte-outils sur la plate-forme
- Alimentation auxiliaire 12 V CC
- Quatre roues motrices
- Essieu avant oscillant
- Avertisseur sonore
- Transmission hydrostatique
- Plateau moteur escamotable
- Système de commande ADE® - Advanced Design Electronics
- Système JLG SkyGuard™ actif

Spécifications standard

Alimentation	
• Moteur diesel - Deutz TD 2.9 L4	50 kW
• Capacité du réservoir à carburant	117 l
Système hydraulique	
• Système hydraulique	235 l
• Alimentation auxiliaire	12 V CC
Pneus	
• Pneus	18 - 625 avec remplissage mousse

³ Disponible si intégré au kit SkyPower®.

⁴ Six lampes de 40 W, dont quatre sur la tourelle et deux sur la plate-forme.

⁵ Disponible uniquement avec les 2 roues motrices sur les modèles 800S et 860SJ.

⁶ Alarme tous mouvements et gyrophare inclus.

⁷ Feux de travail montés sur la plate-forme, et feux avant et arrière inclus.



¹ Témoins lumineux sur la console de commande de la plate-forme : dysfonctionnement du système, niveau de carburant faible, dévers, état de l'interrupteur à pédale.

² Alarmes en cas de pression d'huile trop faible et de surchauffe du liquide de refroidissement ; activation/désactivation de l'arrêt par l'analyseur.

Accessoires et options

- Plate-forme à accès latéral par barre coulissante de 0,91 m x 1,83 m
- Plate-forme à portillon à ouverture vers l'intérieur et fermeture automatique de 0,91 m x 1,83 m
- Conduite d'air de 13 mm vers la plate-forme
- Capots de compartiments moteur et vannes en acier
- Générateur embarqué 4 000 W
- Kit SkyPower®, générateur embarqué 7 500 W
- Kit SkyWelder®, poste à souder 250 A dans la plate-forme ³
- Kit Nite-Bright® ⁴
- Alarme tous mouvements
- Kit alarme ⁵
- Kit éclairage ⁶
- Feux avant et arrière
- Gyrophare
- Fiches et prises européennes
- Kit environnement hostile ⁷
- Refroidisseur d'huile hydraulique
- Système Soft Touch Proximity™ sur plate-forme de 0,91 m x 1,83 m
- Gyrophare SkyGuard™ (ILOS)
- Supports pour tuyaux
- Feux de travail pour plate-forme
- Kit froid extrême
- Compteur horaire pour générateur
- Huile hydraulique biodégradable de synthèse
- Peinture spéciale
- 2 roues motrices
- Pneus 18 - 625 avec remplissage mousse, non marquants

Modèle 860SJ

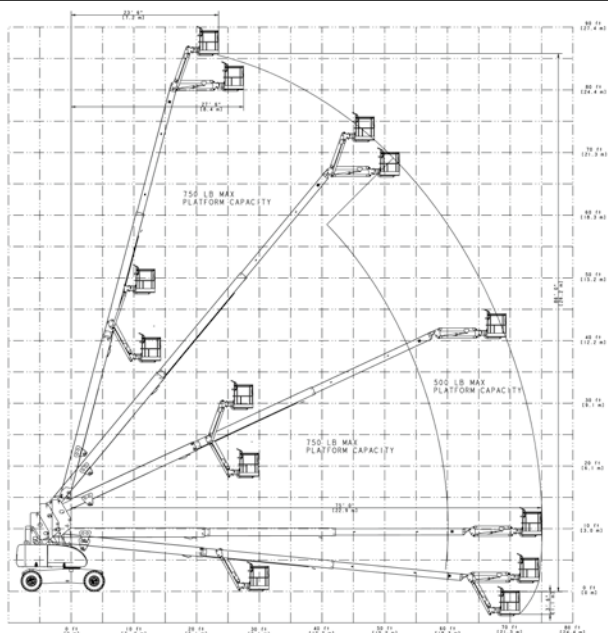
NACELLES À FLÈCHE TÉLESCOPIQUE

Performances

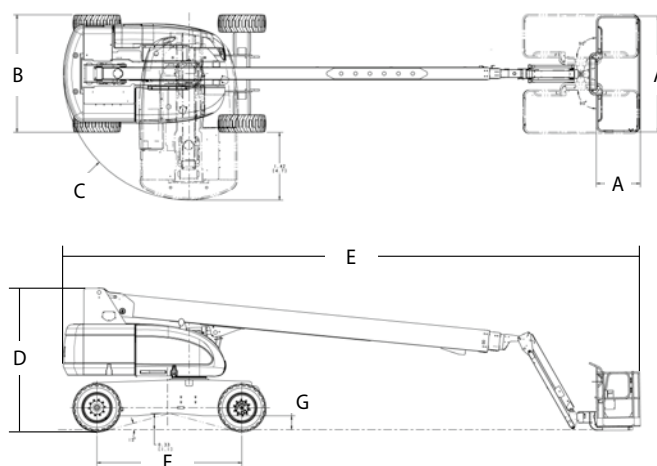
- Hauteur de travail 28,21 m
- Portée de travail 23,51 m
- Rotation (continue) 360°
- Capacité de la plate-forme (illimitée) 230 kg
- Dispositif de rotation de la plate-forme (hydraulique) 180°
- Bras pendulaire - longueur hors-tout 1,83 m
- Bras pendulaire - étendue d'articulation 130° (+70°/-60°)
 - A. Dimensions de la plate-forme 0,91 m x 2,44 m
 - B. Largeur hors-tout 2,49 m
 - C. Déport du contrepoids (en conditions de travail) 1,42 m
 - D. Hauteur repliée 3,05 m
 - E. Longueur repliée 12,19 m
 - F. Empattement 3,05 m
 - G. Garde au sol 0,30 m
- Poids de la machine ^{1/2} 17 200 kg
- Pression au sol maximale ² 6,5 kg/cm²
- Vitesse de translation - 4 roues motrices 5,6 km/h
- Pente admissible - 4 roues motrices 45 %
- Oscillation d'essieu 0,20 m
- Rayon de braquage (intérieur) 3,81 m
- Rayon de braquage (extérieur) 6,02 m

¹ Certaines options ou réglementations nationales peuvent augmenter le poids et/ou les dimensions de la machine.
² Avec pneus de série

Représentation schématique de la portée



Dimensions



IMPORTANT

JLG recherche et développe continuellement de nouveaux produits et se réserve le droit de procéder à toute modification sans préavis. Toutes les informations contenues dans le présent document sont fournies à titre indicatif. Certaines options ou réglementations nationales peuvent augmenter le poids de la machine. Les spécifications sont susceptibles d'être modifiées pour répondre aux réglementations nationales ou lors de l'ajout d'un équipement en option.

Engagée dans une démarche d'amélioration continue des produits qu'elle propose, JLG Industries se réserve le droit d'en modifier les spécifications et les équipements sans préavis.



JLG France SAS

ZI Guillaume mon Amy,
 CS 30204 Fauillet
 47400 Tonneins
 France
 Téléphone: +33 (0) 553 88 31 70
www.jlg.com

Une entreprise du Groupe Oshkosh