

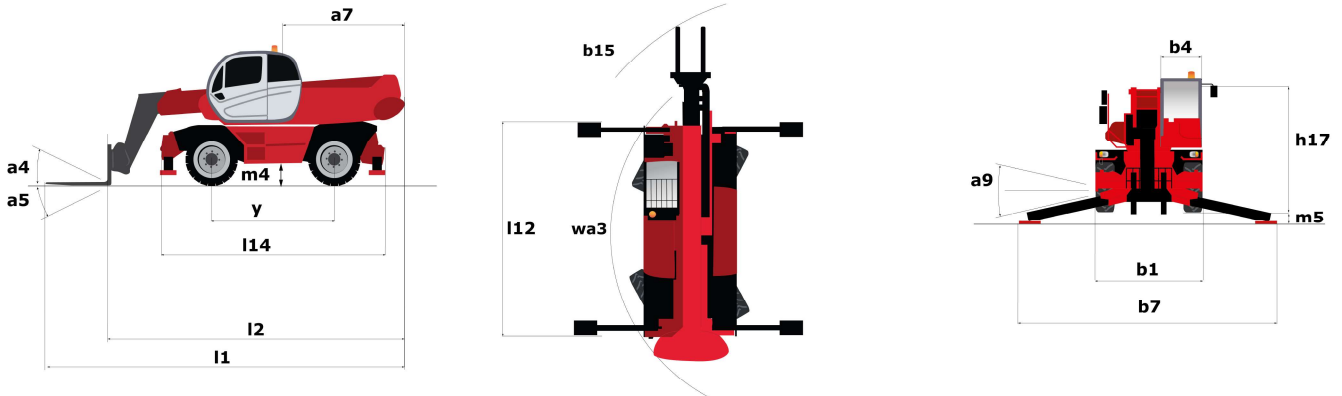
Capacités		Métrique
Capacité max.	Q	4999 kg
Hauteur de levage max.	h3	29.5 m
Déport maximal	l4	25.8 m
Poids et dimensions		
Largeur hors tout	b1	2.49 m
Hauteur hors tout	h17	3.05 m
Largeur hors tout cabine	b4	0.99 m
Rayon de giration extérieur chassis	Wa3	4.9 m
Garde au sol	m4	0.35 m
Empattement	y	3.25 m
Angle de cavage	a4	12 °
Angle de déversement	a5	108 °
Rotation tourelle		360 °
Poids		21810 kg
Longueur de fourches / Largeur de fourches / Section de fourches	l / e / s	1200 mm x45 mm x130 mm
Roues		
Type de roues		Pneumatique
Pneus standards		445/65 R22,5
Roues motrices (avant / arrière)		2 / 2
Mode de direction		2 roues directrices, 4 roues directrices, Mode crabé
Stabilisateurs		
Type de stabilisateurs		Télescopique duplex
Commandes avec stabilisateurs		Stabilisateurs à commande individuelle ou simultanée
Moteur		
Marque du moteur		Mercedes
Norme moteur		Stage IV / Tier 4 Final
Modèle du moteur		OM 934 LA.E4-5
Puissance du moteur I.C. (ch) / Puissance (kW)		176 Hp / 129 kW
Couple max. / Régime moteur		750 Nm/m @ 1600 tr/min
Nombre de cylindres - Cylindrée		4 - 5130 cm³
Injection		Moteur injection directe
Système de refroidissement		Eau
Nombre de batterie		2
Nombre de batterie / Batterie / Capacité de batterie		2 x 12 V x 120 Ah
Transmission		
Type de transmission		Hydrostatique
Nombre de vitesses (avant / arrière)		2 / 2
Vitesse de déplacement max.		40 km/h
Effort de traction en charge		9500 daN
Frein de parking		Frein négatif automatique
Frein de service		Hydraulique
Hydraulique		
Type de pompe hydraulique		Pompe variable
Débit hydraulique		180 l/min
Pression hydraulique		350 Bar
Capacités des réservoirs		
Huile moteur		21 l
Huile hydraulique		290 l
Réservoir à carburant		290 l
Fluide d'échappement du moteur diesel (type AdBlue®)		57 l
Bruit et vibrations		
Bruit au poste de conduite (LpA)		79.7 dB(A)
Bruit à l'environnement (LwA)		108 dB(A)
Vibration sur l'ensemble mains/bras		< 2.50 m/s²
Divers		
Roues directrices (avant / arrière)		2 / 2
Commandes		2 Joysticks
Sécurité homologation cabine		Cabine ROPS - FOPS Niveau 2

Divers

Système de reconnaissance automatique des accessoires (E-Reco)

Standard

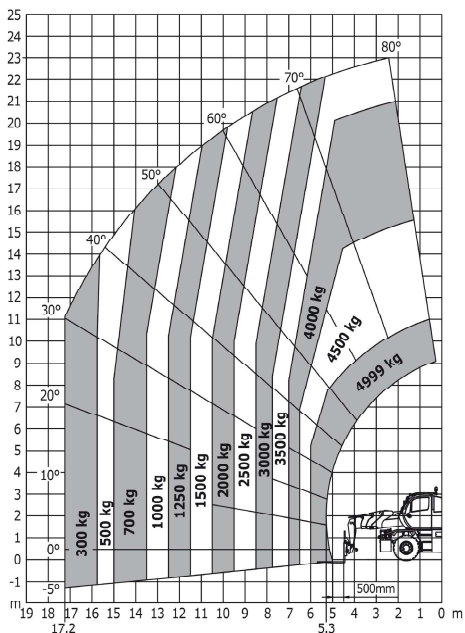
## Schémas d'encombrement



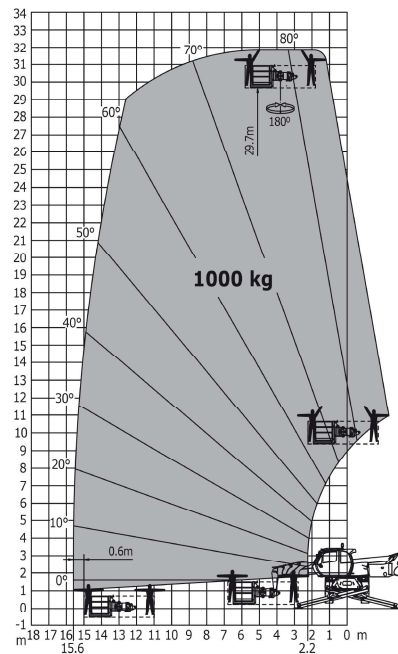
Autres données			Métrique
Longueur hors-tout (avec fourches)		l1	9.02 m
Longueur au talon des fourches		l2	7.82 m
Longueur du châssis		l14	5.62 m
Empattement		y	3.25 m
Garde au sol		m4	0.35 m
Déport du contrepoids (tourelle à 90°)		a7	3.42 m
Angle de cavage		a4	12 °
Angle de déversement		a5	108 °
Longueur hors tout aux stabilisateurs		l12	5.62 m
Rayon de giration extérieur châssis		wa3	4.9 m
Rayon de braquage extérieur (avec fourches)		b15	6.49 m
Largeur hors tout		b1	2.49 m
Largeur hors tout stabilisateurs déployés		b7	6.06 m
Largeur hors tout cabine		b4	0.99 m
Hauteur hors tout		h17	3.05 m
Correcteur de dévers		a9	7.4 °
Garde au sol sous les pneus avant sur stabilisateurs		m5	0.32 m

# Abaques

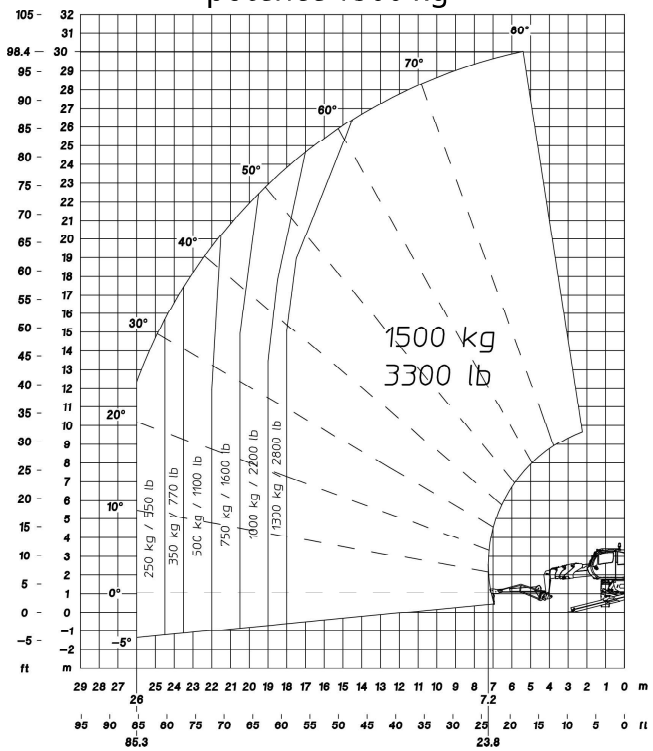
Machine sur pneus avec fourches



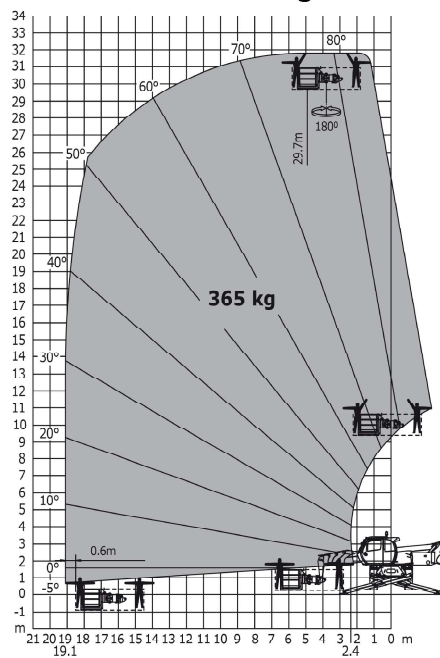
Rotation sur stabilisateurs abaissés avec nacelle 1000 kg



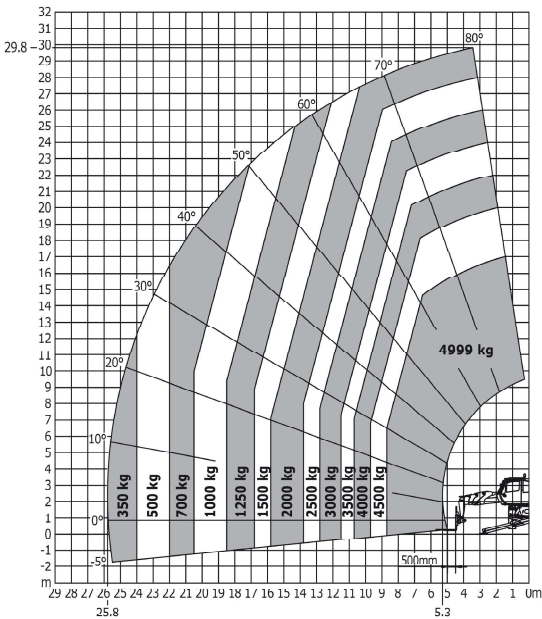
Rotation sur stabilisateurs abaissés avec potence 1500 kg



Rotation sur stabilisateurs abaissés avec nacelle 365 kg



### Rotation sur stabilisateurs abaissés avec fourches



### Rotation sur stabilisateurs abaissés avec treuil 5000 kg

