

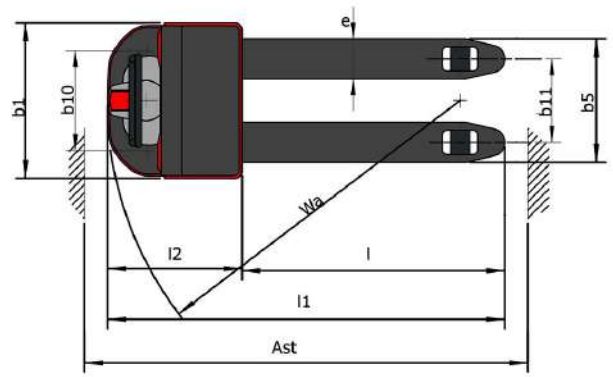
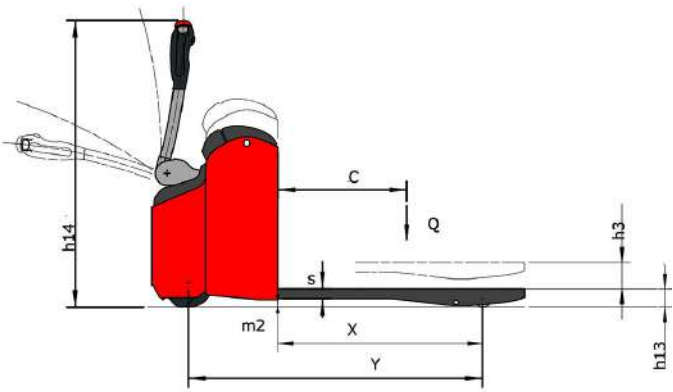
Fiche technique

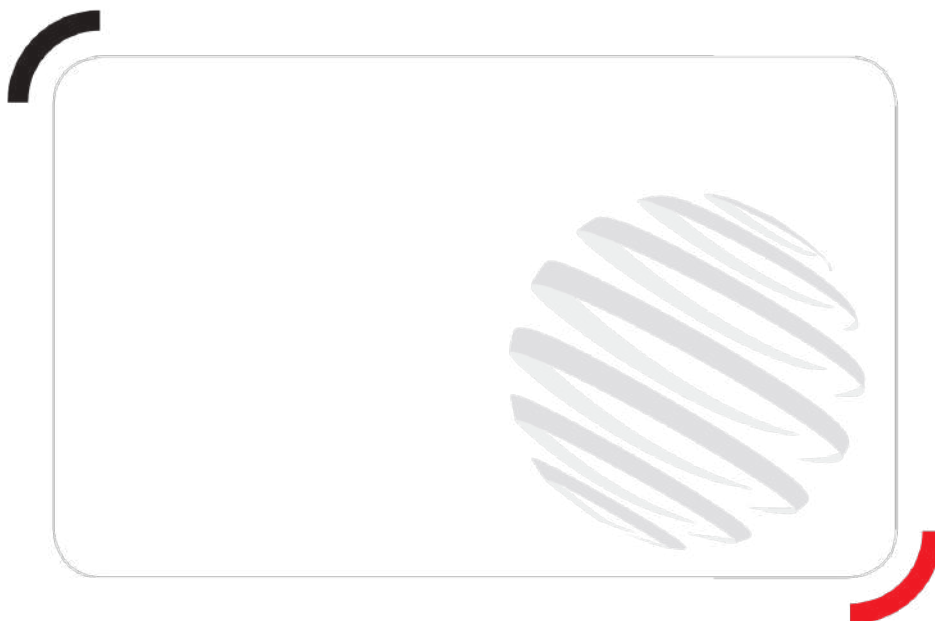
EP 16

Matériel de Magasinage



Spécifications		Métrique
1.1	Fabricant	Manitou
1.2	Modèle	EP 16
1.3	Type de traction	Électrique
1.4	Type de conduite	Debout
1.5	Q - Capacité nominale	1600 kg
1.6	c - Centre de gravité de la charge	600 mm
1.8	x - Distance de la face d'appui de la charge au centre de l'essieu arrière	964 mm
1.9	y - Empattement	1309 mm
Poids		
2.1	Poids du chariot en ordre de fonctionnement	410 kg
2.2	Poids en charge sur essieu avant/arrière	825 kg / 1185 kg
2.3	Poids à vide sur essieu avant/arrière	286 kg / 124 kg
Roues		
3.1	Équipement roues : bandage (V), PPS (SE), pneumatique gonflable (L)	mft_Polyurethane
3.2	Dimensions roues avant	Ø230 x 70 mm
3.3	Dimensions roues arrière	Ø0,082 x 0,082
3.4	Dimensions roues pivotantes	(Ø100 x 40 mm)
3.5	Nombre de roues avant	3 / 4
3.6	b10 - Voie avant	435 mm
3.7	b11 - Voie arrière	366 mm
Dimensions		
4.2	h1 - Hauteur mât baissé	1319.78 mm
4.15	h13 - Hauteur des fourches en position basse	85 mm
4.19	l1 - Longueur totale	1659 mm
4.20	l2 - Longueur jusqu'au talon des fourches	509 mm
4.21	b1 - Largeur totale (hors tout) - Monte roues simples/roues jumelées	680 mm / -
4.22	e / s / l - Dimensions des fourches	1150 x 160 x 47
4.33	Ast - Largeur d'allée pour palette 1000 x 1200 en travers	1921 mm
4.35	Wa - Rayon de giration	1475 mm
4.36	b13 - Rayon de giration intérieur	1422 mm
Performances		
5.1	Vitesse de translation en charge / à vide	5.80 km/h / 6 km/h
5.2	Vitesse d'élévation en charge / à vide	0.03 m/s / 0.04 m/s
5.3	Vitesse de descente en charge / à vide	0.05 m/s / 0.05 m/s
5.7	Rampe en charge / à vide	10 % / 25 %
5.10	Frein de service	Electro-magnétiques
Moteur		
6.3	Dimension bac à batterie en accord avec DIN 43531/35/36, A, B, C, no	BS
6.4	Tension batterie / capacité	24 V / 170 Ah
7.2	Puissance utile	1 kW
Divers		
8.4	Niveau sonore moyen à l'oreille du cariste mesuré/garanti	65 dB(A)





Siège Social
430 rue de l'Aubinière - 44150 Ancenis Cedex - France
Tel: +33(0)2 40 09 10 11 - Fax: +33 (0)2 40 09 10 97
www.manitou.com



Cette publication présente le descriptif des versions et possibilités de configuration des produits Manitou qui peuvent différer en équipement. Les équipements présentés dans cette brochure peuvent être de série, en option, ou non disponibles suivant les versions. Manitou se réserve le droit, à tout moment et sans préavis, de modifier les spécifications décrites et représentées. Les spécifications portées n'engagent pas le constructeur. Pour plus de détails, contactez votre concessionnaire Manitou. Document non contractuel. Présentation des produits non contractuelle. List des spécifications non exhaustive. Les logos ainsi que l'identité visuelle de l'entreprise sont la propriété de Manitou et ne peuvent être utilisés sans autorisation. Tous droits réservés. Les photos et schémas contenus dans la présente brochure ne sont fournis qu'à des fins de consultation et à titre indicatif.

MANITOU BF SA - Société anonyme à conseil d'administration - Capital social : 39 547 824 euros - 857 802 508 RCS Nantes