

Modèle X19J

NACELLES À CHENILLES COMPACTES

RENTABILITÉ SUPÉRIEURE

- Solution propre et silencieuse.

PRODUCTIVITÉ ACCRUE

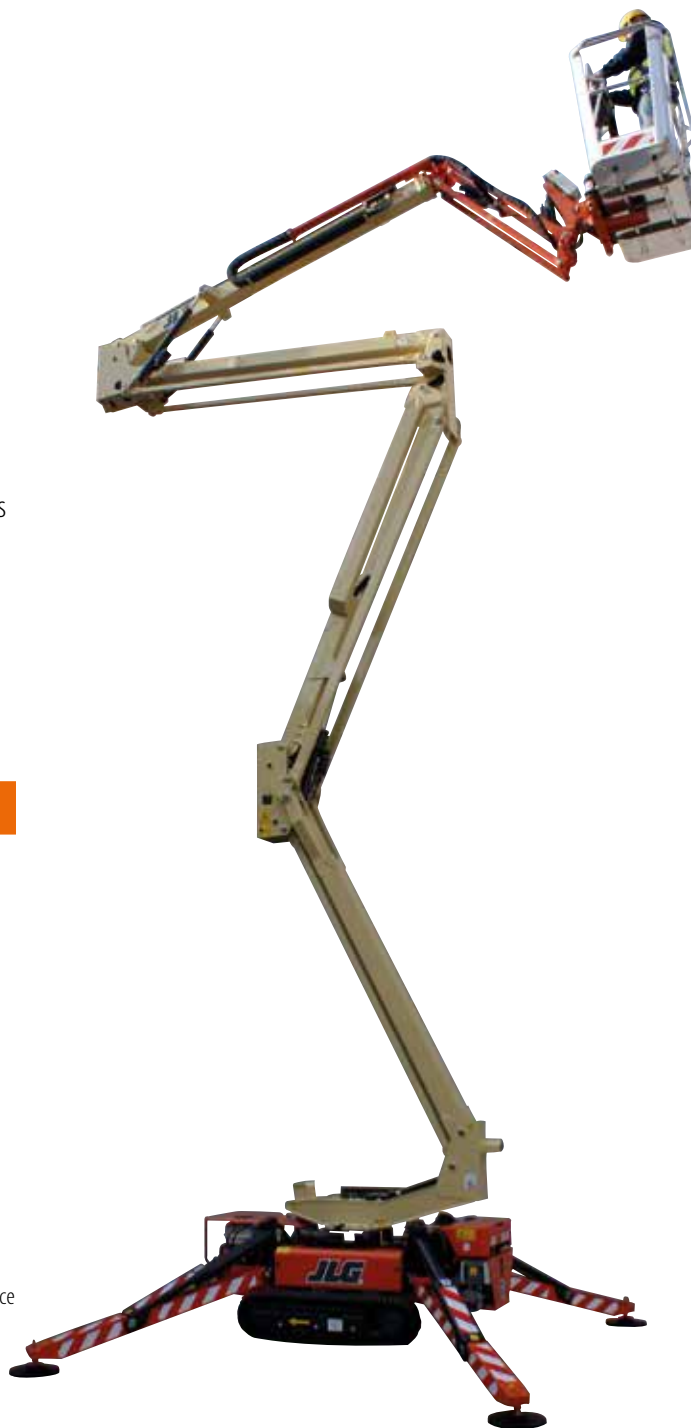
- Temps d'installation réduit grâce aux stabilisateurs automatiques.

ACCESSIBILITÉ

- Entraînement par chenilles synonyme de maniabilité en environnement sensible.

DESIGN ASTUCIEUX

- Modèle léger pour un transport et une exploitation simplifiés dans les zones avec restriction de charge.



Caractéristiques standard

- Plate-forme en aluminium 0,69 m x 1,34 m pouvant accueillir 2 personnes
- Accès à l'arrière par barre coulissante
- Interrupteur à pédale
- Commande proportionnelle intégrale
- Bras articulé
- Dispositif de rotation de la plate-forme électrique (124°)
- Commande à distance (filaire vers la plate-forme)
- Affichage par écran multilingue sur le panneau de la plate-forme
- Capteur de position et verrouillage depuis le panneau de la plate-forme
- Système de détection de la charge de travail
- Plate-forme conçue pour faciliter la dépose/le changement de direction
- Câble d'alimentation en courant alternatif vers la plate-forme
- Conduite d'air/eau de 6,5 mm (1/4 ") vers la plate-forme
- Protection du moteur
- Stabilisation automatique
- Patins de stabilisateur en caoutchouc
- Protection de tige de vérin sur les stabilisateurs
- Arrêt automatique en cas de dévers excessif
- Déploiement et rétraction motorisés des chenilles
- Rotation discontinue de 360°
- Capteur et jauge d'alignement de la tourelle
- Trois systèmes d'abaissement d'urgence
- Commandes électro-hydrauliques
- Points de levage et de fixation

Équipements de série

- | | |
|---------------------------------------|--|
| Alimentation | |
| • Moteur Honda iGX440 | 11 kW essence |
| • Moteur électrique à CA 220 V, 50 Hz | 2,2 kW |
| Pneus | |
| • Standard | Chenilles non marquantes à profil bas en caoutchouc 1,24 x 0,18 x 0,30 m |

Accessoires et options

- Plate-forme en aluminium 0,59 m x 0,79 m pouvant accueillir 1 personne
- Moteur diesel Hatz IB40 de 10 CV - 7,5 kW
- Système électrique monophasé 110 V, 50 Hz
- Moteur électrique 100 Ah/48 V avec kit batterie au lithium et chargeur dédié¹
- Chenilles noires à profil bas en caoutchouc 1,24 x 0,18 x 0,30 m
- 2e vitesse de translation
- Peinture spéciale

¹ Remplace les moteurs à combustion et les moteurs électriques.

Modèle X19J

NACELLES À CHENILLES COMPACTES

Performances

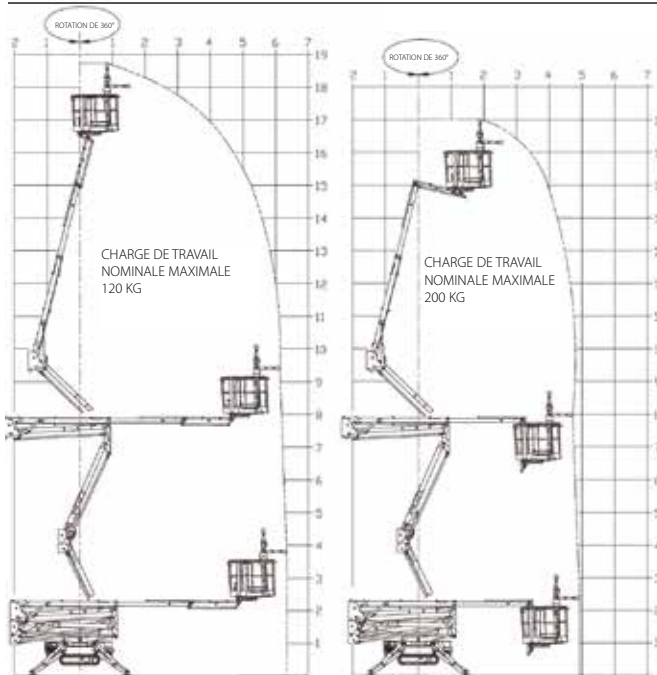
• Hauteur de travail	18,67 m
• Déport de travail (panier standard de 120 kg)	6,55 m
• Déport de travail (panier standard de 200kg)	4,95 m
• Capacité de surplomb avec 120 kg	7,66 m
• Rotation (non continue)	360°
• Pendulaire – Longueur totale	1,43 m
• Pendulaire – Type d'articulation (+/-)	83° (+0°/-83°)
• Dimensions plate-forme (standard 2 personnes)	0,69 x 1,34 m
• Largeur repliée (avec plate-forme standard 2 personnes)	1,48 m
• Dimensions :	
A. Largeur repliée (sans plate-forme) ¹	0,79 m
B. Hauteur repliée (sur chenilles) ¹	1,98 m
C. Longueur repliée (sur chenilles)	4,47 m
D. Surface au sol stabilisateurs	2,89 x 2,88 m
• Poids (avec plate-forme standard) ²	2 080 kg
• Pression au sol maximale (avec stabilisateurs)	1,94 kg/cm ²
• Vitesse de translation maximale (machine une vitesse), essence	1,7 km/h
• Pente admissible	38%
• Pente maximale en fonctionnement	11°
• Angle de fuite/d'attaque max.	21° à l'avant et 21° à l'arrière
• Largeur du train de roulement (rentré/sorti)	0,79 m/1,09 m

¹ Sans patins de stabilisateur. Les patins augmentent la largeur de 196 mm et la hauteur de 120 mm en position repliée.

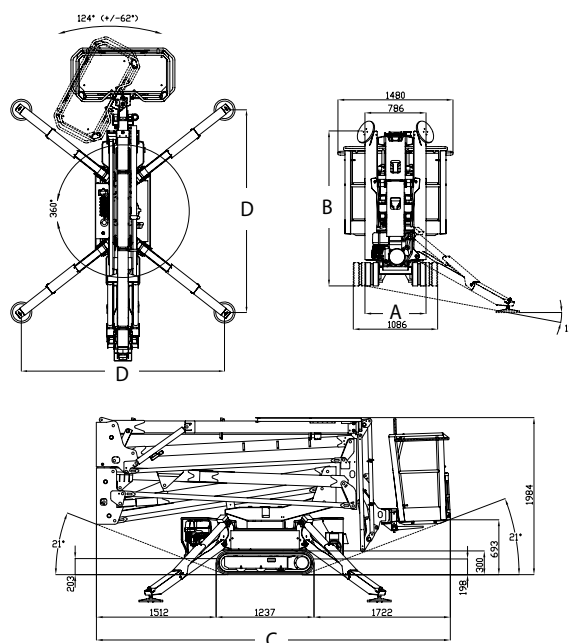
² Poids à sec. Le poids et/ou les dimensions de la machine peuvent augmenter en fonction des options et des réglementations nationales.



Schéma de la portée



Dimensions



IMPORTANT

JLG recherche et développe continuellement de nouveaux produits et se réserve le droit de procéder à toute modification sans préavis. Toutes les informations contenues dans le présent document sont fournies à titre indicatif. Certaines options ou normes applicables dans certains pays peuvent augmenter le poids de la machine. Les spécifications sont susceptibles d'être modifiées pour répondre aux normes des pays ou lors de l'ajout d'un équipement en option.

Engagée dans une démarche d'amélioration continue des produits qu'elle propose, JLG Industries se réserve le droit d'en modifier les spécifications et les équipements sans préavis.

JLG®

JLG France SAS

ZI Guillaume mon Amy, CS 30204

47400 FAUILLET, France

Phone: 33 (0) 5 53 88 31 77

Fax: 33 (0) 5 53 88 31 79

Sales

www.jlg.com

Une entreprise du Groupe Oshkosh