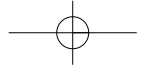


# TELEBAT JCB | 520-40 COMPACT

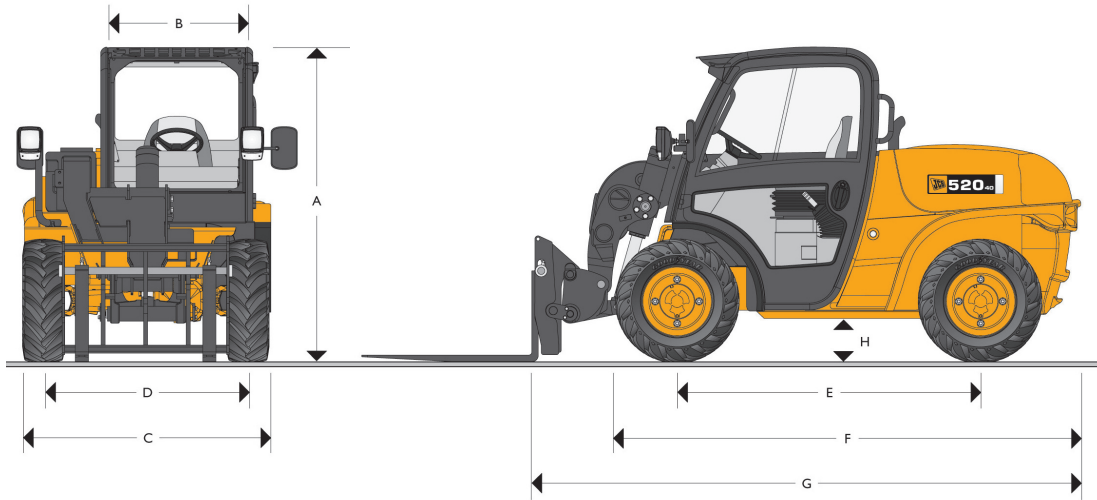




# TELEBAT JCB 520-40 COMPACT

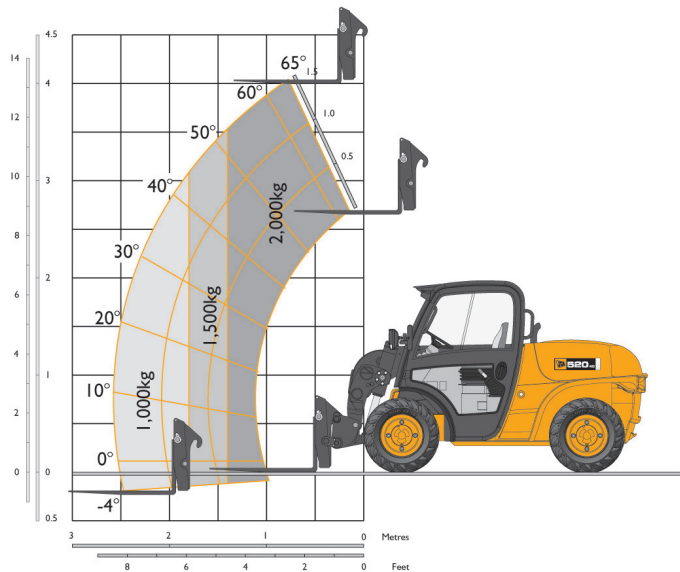


## DIMENSIONS



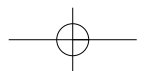
	<b>520-40</b>
<b>A</b> Hauteur hors tout	1,97 m
<b>B</b> Largeur intérieure de cabine	0,92 m
<b>C</b> Largeur minimale hors tout (aux pneus)	1,56 m
<b>D</b> Voie	1,29 m
<b>E</b> Empattement	1,90 m
<b>F</b> Longueur hors tout à l'avant des pneus	2,92 m
<b>G</b> Longueur hors tout (au tablier)	3,38 m
<b>H</b> Garde au sol	0,27 m
Pneumatiques	10 x 16,5 12 plis
Rayon de braquage aux pneus	3,05 m
Poids	4 400 kg
Ratio Poids / Puissance	8,5 kW/t

## PERFORMANCES MANUTENTION



	<b>520-40</b>
Charge à hauteur maxi	2 000 kg
Capacité à portée maxi	1 000 kg
Hauteur Maxi	4,03 m
Portée à hauteur maxi	0,89 m
Portée maxi	2,59 m

Performances obtenues conformément à la réglementation EN 1459 Annexe B





# TELEBAT JCB 520-40 COMPACT



## MOTORISATION

Moteur version atmosphérique  
4 cylindres en ligne : 2,2 l refroidi par eau.  
Technologie d'avant-garde permettant une faible consommation, une réduction du bruit, une puissance et un couple élevés.

Grande fiabilité et maintenance réduite.  
La nouvelle technologie de ce moteur favorise le respect de l'environnement.  
Conforme aux nouvelles exigences Européennes Tier 3  
Filtration d'air à l'admission à deux étages.

**Puissance à 2800 tr/mn :**  
SAE J 1995 : 37,5 kW (51 CV)

**Couple maximal à 2000 tr/mn :**  
SAE J 1995 : 135 Nm  
Niveau bruit : 104 dBa

## TRANSMISSION

Transmission hydrostatique 4 RM. Pompe à piston à cylindrée variable et moteurs axiaux 2 vitesses.  
Inversion du sens de marche à commande électrique montée sur le levier de commandes hydrauliques.  
Coupure électrique de transmission sur pédale de frein et levier de commande hydraulique.  
Réduction finale épicycloïdale à 3 satellites.  
4 roues motrices permanentes.  
4 roues directrices permanentes.  
Vitesse de déplacement conforme à la catégorie B du code de la route, art. R 168.

## FREINS

### FREINS DE SERVICE :

Système hydraulique à un seul disque en sortie de transmission  
Le système agit en permanence sur les 4 roues.

### FREIN DE PARKING :

Système mécanique agissant sur un disque en sortie de transmission.

## FLECHE ET TABLIER

Flèche réalisée dans des aciers spéciaux haute résistance.  
Entretien réduit sur la flèche, graissage au Waxoil et patins grande dureté.

A l'extrémité de la flèche, un accrochage rapide pouvant recevoir un tablier porte fourches et des fourches de palettisation ainsi qu'une large gamme d'équipements.

## CAPACITES

Gazole : 61 litres  
Hydraulique : 33 litres  
Liquide refroidissement : 8 litres

## HYDRAULIQUE

Pompe à engrenage.  
Crépine à l'aspiration – filtration fine.  
Pression maxi : 250 bars  
Débit : 60 l/mn à 2800 tr/mn

### Temps de cycle :

Levage	5,8 s
Descente	4 s
Extension	5,7 s
Rétraction	4 s
Déversement	3,7 s
Cavage	3,2 s

## CLAPETS DE SECURITE

Clapets de sécurité sur les fonctions de levage, télescopage et bennage.

## ELECTRICITE

12 volts négatifs à la masse. Batterie 95 Ah.  
Alternateur 55 A.  
Éclairage conforme au Code de la route.

## CABINE

Cabine fermée, calme, sûre et confortable, conforme aux directives ROPS ISO 3471 et FOPS ISO 3449.  
Vitres de toit large en verre laminé et teinté.  
Essuie glace sur vitre avant.

Alarmes visuelles et sonores sur liquide de refroidissement et pression d'huile moteur, colmatage filtre à air, charge batterie, pression et température de l'huile de transmission.  
Jauge à carburant et compteur horaire.  
Siège fixe vinyle.

### COMMANDES HYDRAULIQUES :

Entièrement proportionnelle sur l'ensemble des 4 fonctions hydrauliques. Agencement par leviers multifonctions accessibles d'une seule main.

### CONTRÔLEUR D'ETAT DE CHARGE :

Indicateurs lumineux et sonore situés dans le champs visuel de l'opérateur pour connaître de façon continue la stabilité de la machine.

## DIRECTION

Direction hydrostatique. 4 roues directrices permanentes.  
Angle de braquage : 32°

L'assistance hydraulique est assurée par une valve de priorité sur la pompe principale.

## OPTIONS ET ACCESSOIRES

### OPTIONS :

Pneumatiques, tablier industriel.

Une large gamme d'équipements est disponible pour répondre aux besoins de l'industrie, des entreprises de bâtiment ou des négociants en matériaux.

Contactez votre concessionnaire JCB pour de plus amples renseignements.



## TELEBAT JCB 520-40 COMPACT



### JCB, INNOVER POUR CONSTRUIRE

Aujourd'hui, la mission d'un constructeur de matériels de Travaux Publics, au-delà de la fabrication, consiste à garantir à ses clients utilisateurs des machines innovantes et performantes mais également à leur apporter une offre large dans le domaine des services et du conseil.

Pour JCB, les axes de travail sont nombreux : Innovation, Assistance technique, Equipements adaptés, Conseil en formation et en financement, Réseau de concessionnaires disponibles et compétents.

JCB, fort de ses 60 ans d'expérience et d'innovation en Terrassement, Compact et Manutention, offre 9 gammes de matériels, soit plus de 290 machines.

La gamme Manutention destinée aux entreprises du BTP et de location comprend aujourd'hui 19 modèles de TELESCOPIC ainsi que 12 modèles de chariots élévateurs conçus pour répondre aux conditions de chantiers et d'exploitation les plus contraignantes.

Une gamme performante, des services de qualité, un réseau de professionnels sont les valeurs essentielles qui font la force du constructeur et de son réseau, et sur lesquelles JCB s'engage.

JCB, innover pour construire.



JCB SAS - Zone d'activités - 3 rue du Vignolle - 95842 SARCELLES CEDEX - Téléphone : 01 34 29 20 20 - Télécopie : 01 39 90 93 66 - Internet : [www.jcb.com](http://www.jcb.com)

Société anonyme au capital de 2.142.000 € - 785 869 553 RCS Pontoise. Document non contractuel. JCB se réserve le droit de changer les spécifications de ses matériels sans préavis. Les illustrations présentées peuvent inclure des équipements ou accessoires optionnels. JCB soutient les actions de protection de l'environnement en utilisant du papier non blanchi au chlore.

**CE**  
1111/0039F  
06/08 - Quorum

**Innover  
pour  
Construire**